

secoin
NGÓI MÀU

MIỀN BẮC

Văn phòng & Showroom: 59 Hàng Chuối, Quận Hai Bà Trưng, Hà Nội
 Nhà máy 1: Km 24 QL 6, Điểm CN Tiên Phương, Chương Mỹ, Hà Nội
 Nhà máy 2: Km 15 QL 5, Mọc Ty, Trung Trác, Văn Lâm, Hưng Yên

MIỀN TRUNG

Văn phòng & Showroom: 477 Điện Biên Phủ, Quận Thanh Khê, Tp. Đà Nẵng
 Nhà máy 1: Lô B đường số 9, KCN Hòa Khánh, Q. Liên Chiểu, Tp. Đà Nẵng
 Nhà máy 2: Đường số 9A, KCN Hòa Khánh, Quận Liên Chiểu, Tp. Đà Nẵng

MIỀN NAM

Văn phòng & Showroom:
 Số 9 đường D2, Saigon Pearl, 92 Nguyễn Hữu Cảnh, Quận Bình Thạnh, Tp. Hồ Chí Minh
 Nhà máy 1: Số 1/8 Lê Văn Tách, Bình Dương 1, An Bình, Dĩ An, Bình Dương
 Nhà máy 2: Đường 12, KCN Lê Minh Xuân, Bình Chánh, Tp. Hồ Chí Minh
 Nhà máy 3: Đường số 2A, KCN Lê Minh Xuân, Bình Chánh, Tp. Hồ Chí Minh

NORTH OF VIETNAM

Office & Showroom: 59 Hang Chuoi Str., Hai Ba Trung., Hanoi
 Factory 1: Km 24 Road 6, Tien Phuong IZ, Chuong My, Hanoi
 Factory 2: Km 15 Road 5. Moc Ty, Trung Trac, Van Lam, Hung Yen

CENTRE OF VIETNAM

Office & Showroom: 477 Dien Bien Phu, Thanh Khe Dist., Da Nang
 Factory 1: Lot B, Road No. 9, Hoa Khanh IZ, Lien Chieu Dist., Da Nang
 Factory 2: Road No. 9A, Hoa Khanh IZ, Lien Chieu Dist., Da Nang

SOUTH OF VIETNAM

Office & Showroom:
 No.9 D2 Road, Saigon Pearl, 92 Nguyen Huu Canh Str., Binh Thanh Dist., HCM City
 Factory 1: 1/8 Le Van Tach, Binh Duong 1, An Binh, Di An, Binh Duong
 Factory 2: Road No.12, Le Minh Xuan IZ, Binh Chanh Dist., HCM City
 Factory 3: Road No.2A, Le Minh Xuan IZ, Binh Chanh Dist., HCM City

☎ 1800 6622

✉ contact@secoin.com

🌐 secoinroofing.com



secoin.com | secointile.com | vietnamtile.com | secoinroofing.com | secoinblock.com | secoinventblock.com | secoinmosaic.com | ecospace.vn | botmauhanquoc.com

2019 Catalogue

secoin
CONCRETE ROOF TILE

**NGÓI MÀU
CAO CẤP**

Sản phẩm Thương hiệu Quốc Gia

secoinroofing.com

NGÓI PHẪNG KIỂU PHÁP

French - Style Flat Roof Tiles



THÔNG SỐ KỸ THUẬT - SPECIFICATION

Kích thước ngói <i>Tile size</i>	Định lượng <i>Coverage</i>	Trọng lượng viên <i>Weight per tile</i>	Tiêu chuẩn phù hợp <i>Applicable standard</i>
345 x 406 mm <small>Sai số ± 2mm tolerance ± 2mm</small>	9 - 11 viên/1m ² <i>9 - 11 tiles per square meter</i>	(4 ± 0,2) kg	JIS A5402 (tiêu chuẩn Nhật Bản) JIS A5402 (Japanese standard)

Có thể cung cấp các màu khác theo các màu chuẩn (trang 5).
Other colors within the range of standard colors can be supplied (page 5).

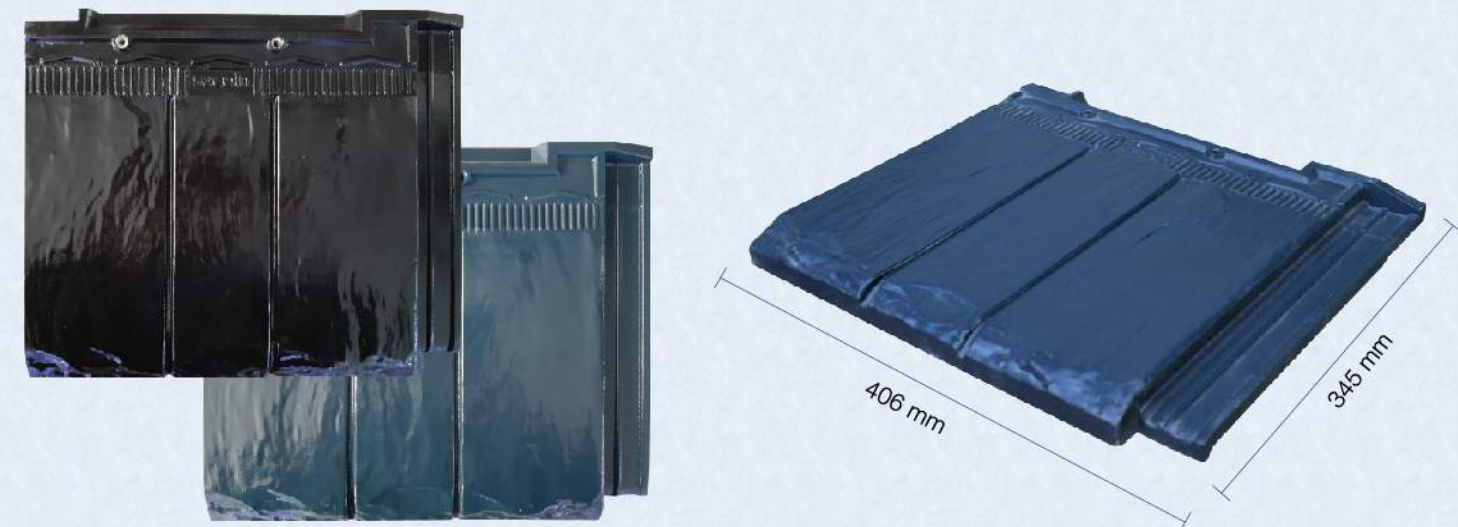


Ngói phẳng pháp được sử dụng tại khu biệt thự cao cấp Saigon Pearl (TP. Hồ Chí Minh)

Do kỹ thuật in màu sắc có hơi khác với thực tế. Xin xem mẫu thực tế để biết thêm chi tiết.

NGÓI GIẢ ĐÁ

Stone - Like Roof Tiles



THÔNG SỐ KỸ THUẬT - SPECIFICATION

Kích thước ngói <i>Tile size</i>	Định lượng <i>Coverage</i>	Trọng lượng viên <i>Weight per tile</i>	Tiêu chuẩn phù hợp <i>Applicable standard</i>
345 x 406 mm <small>Sai số ± 2mm tolerance ± 2mm</small>	9 - 11 viên/1m ² <i>9 - 11 tiles per square meter</i>	(4 ± 0,2) kg	JIS A5402 (tiêu chuẩn Nhật Bản) JIS A5402 (Japanese standard)

Có thể cung cấp các màu khác theo các màu chuẩn (trang 5).
Other colors within the range of standard colors can be supplied (page 5).



(Ngói màu cao cấp Secoin được sử dụng tại hệ thống Vincom trên toàn quốc)

Due to printing technique, colours shown may be slightly different from actual ones for which see real samples.

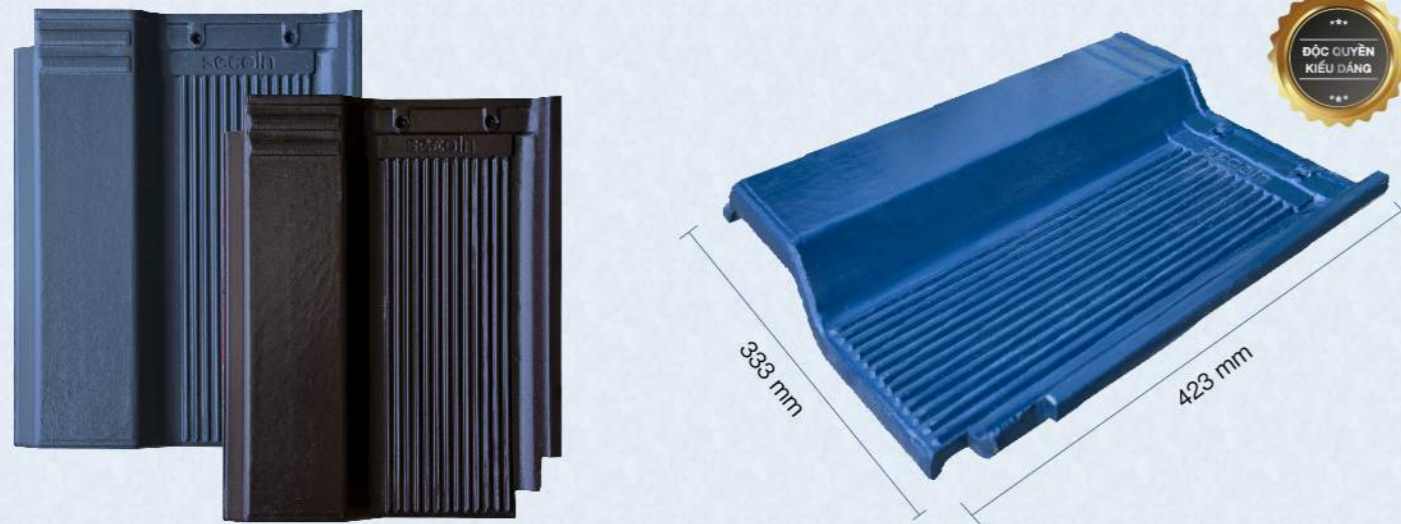
NGÓI SÓNG VUÔNG

Square Wave Roof Tiles



(Ngói màu cao cấp Secoin sử dụng tại Khu biệt thự Dương Nội, Hà Nội)

Do kỹ thuật in màu sắc có hơi khác với thực tế. Xin xem mẫu thực tế để biết thêm chi tiết.



THÔNG SỐ KỸ THUẬT - SPECIFICATION

Kích thước ngói Tile size	Định lượng Coverage	Trọng lượng viên Weight per tile	Tiêu chuẩn phù hợp Applicable standard
423 x 333 mm Sai số ± 2mm tolerance ± 2mm	9 - 11 viên/1m ² 9 - 11 tiles per square meter	(4 ± 0,2) kg	JIS A5402 (tiêu chuẩn Nhật Bản) JIS A5402 (Japanese standard)

- Kiểu dáng Ngói đã được đăng ký bảo hộ kiểu dáng công nghiệp do cục sở hữu trí tuệ cấp theo quyết định số: 18493/QĐ-SHTT, ngày 12/03/2019.
- The shape of roof tile is registered for industrial shape protection at Intellectual Property Office according to decision 18493/QĐ-SHTT, dated 12/03/2019.

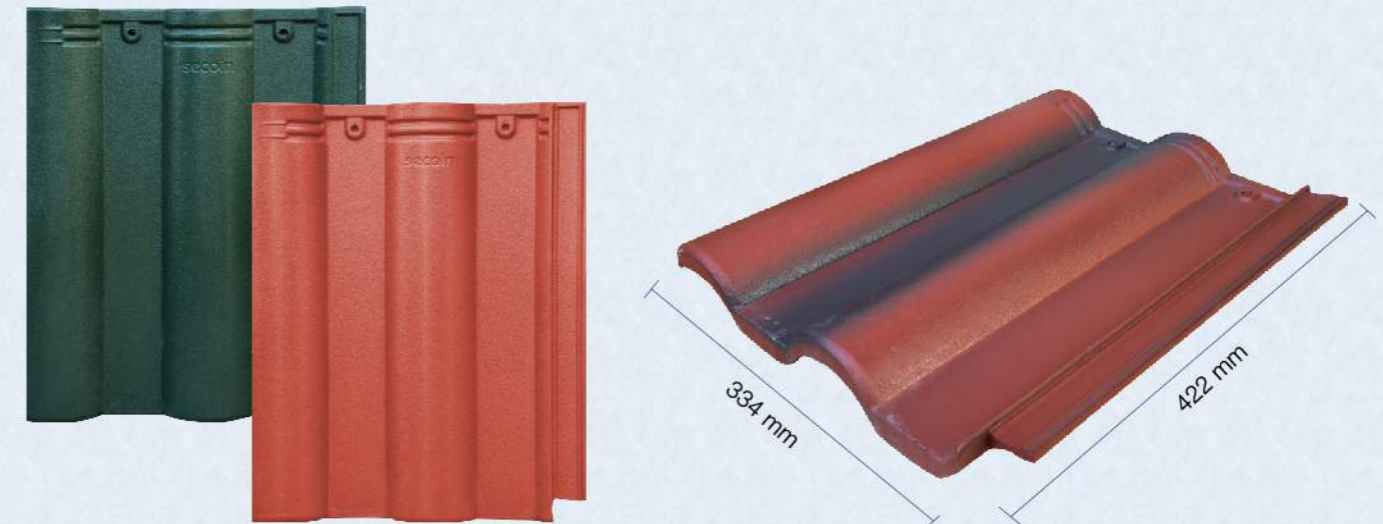
NGÓI SÓNG TRÒN

Round Wave Roof Tiles



(Ngói màu cao cấp Secoin sử dụng tại Khu biệt thự Hồ Tây, Hà Nội)

Due to printing technique, colours shown may be slightly different from actual ones for which see real samples.

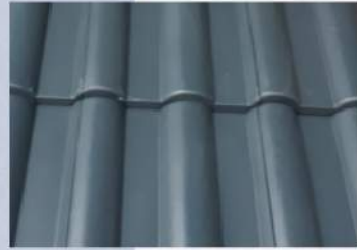


THÔNG SỐ KỸ THUẬT - SPECIFICATION

Kích thước ngói Tile size	Định lượng Coverage	Trọng lượng viên Weight per tile	Tiêu chuẩn phù hợp Applicable standard
422 x 334 mm Sai số ± 2mm tolerance ± 2mm	9 - 11 viên/1m ² 9 - 11 tiles per square meter	(3.3 ± 0,2) kg	JIS A5402 (tiêu chuẩn Nhật Bản) JIS A5402 (Japanese standard)

BẢNG MÀU NGÓI

Tile Colors

**SE - 46**Màu xanh mực
Dark Blue**SE - 24**Màu ghi xám
Grey**SE - 21**Màu đỏ
Red**SE - 05**Màu xanh lá đậm
Green**SE - 17**Màu xanh lá cây
Green**SE - 74**Màu nâu
Brown**SE - 11**Màu xanh dương
Navy**S2 - 01**Màu đỏ đen
Red with
black shades**SE - 22**Màu đỏ nâu
Reddish brown**SE - 33**Màu đen
Black**Bảo hành màu tới 20 năm**

Tùy thuộc loại Ngói

Do kỹ thuật in màu sắc có hơi khác với thực tế. Xin xem mẫu thực tế để biết thêm chi tiết.
Due to printing technique, colours shown may be slightly different from actual ones for which see real samples.**PHỤ KIỆN NGÓI PHẪNG KIỂU PHÁP, GIẢ ĐÁ VÀ SÓNG VUÔNG**

Accessories for French-style flat, stone-like roof and square wave roof tiles

Model	Tên Phụ Kiện	Hình ảnh	Thị trường
F4A	Ngói bờ chạc tư 4-way apex		Miền Bắc Miền Trung Miền Nam
FN1	Ngói bờ nóc Ridge		Miền Bắc Miền Trung Miền Nam
F2L	Ngói bờ góc vuông 2-way apex		Miền Bắc Miền Trung Miền Nam
F3T	Ngói bờ chạc 3 chữ T 3-way round apex (T-shape)		Miền Bắc Miền Trung Miền Nam
F3Y	Ngói bờ chạc 3 chữ Y 3-way apex (Y-shape)		Miền Bắc Miền Trung Miền Nam

Model	Tên Phụ Kiện	Hình ảnh	Thị trường
FN2	Ngói bờ cuối nóc Ridge end		Miền Bắc Miền Trung Miền Nam
FC1	Ngói bờ cạnh rìa Rake		Miền Bắc Miền Trung Miền Nam
FC2	Ngói bờ cuối cạnh rìa Rake end		Miền Bắc Miền Trung Miền Nam
FN3	Ngói cuối mái Round hip end		Miền Bắc Miền Trung Miền Nam
FLN	Ngói lót nóc sóng vuông Ridge lining		Miền Bắc Miền Trung Miền Nam

Ghi chú: sử dụng bờ nóc phẳng thay cho bờ cạnh sóng vuông.

PHỤ KIỆN NGÓI SÓNG TRÒN

Accessories for round roof tiles

Model	Tên Phụ Kiện	Hình ảnh	Thị trường
BN1	Ngói bờ nóc Round ridge		Miền Trung Miền Nam
			Miền Bắc
BN2	Ngói bờ cuối nóc Ridge end		Miền Trung Miền Nam
			Miền Bắc
BN3	Ngói bờ cuối mái Round hip end		Miền Trung Miền Nam
			Miền Bắc
BLN	Ngói lót nóc Ridge lining		Miền Bắc

Model	Tên Phụ Kiện	Hình ảnh	Thị trường
BC1	Ngói bờ cạnh Rake		Miền Bắc Miền Trung Miền Nam
BC2	Ngói bờ cuối cạnh Rake end		Miền Bắc Miền Trung Miền Nam
B3T	Ngói bờ chạc 3 chữ T 3-way round apex (T shape)		Miền Trung Miền Nam
B3Y	Ngói bờ chạc 3 chữ Y 3-way round apex (Y shape)		Miền Trung Miền Nam
B4A	Ngói bờ chạc tư 4-way round apex		Miền Trung Miền Nam
B2L	Ngói bờ góc vuông 2-way round apex		Miền Trung Miền Nam

PHỤ KIỆN CHUNG CHO NGÓI MÀU

Other accessories

Sơn Acrylic
Acrylic paintVít mạ đồng
Steel screwNLS
Ngói lấy sáng
Roof lights

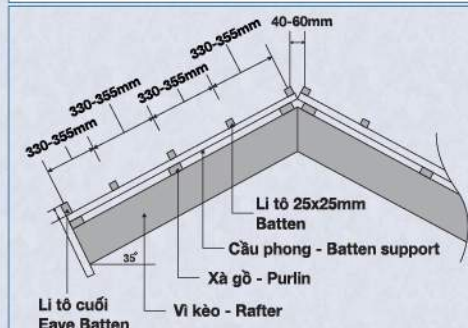
HƯỚNG DẪN THI CÔNG LẮP ĐẶT

Installation Manual

HƯỚNG DẪN LẮP ĐẶT VÌ KÈO, XÀ GỖ VÀ CẦU PHONG

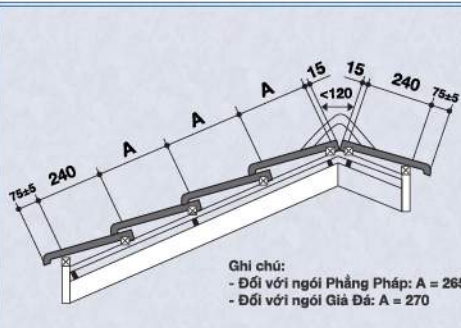
KẾT CẤU NGÓI SÓNG TRÒN

Structure for round wave roof tiles



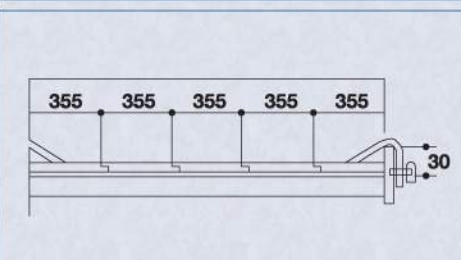
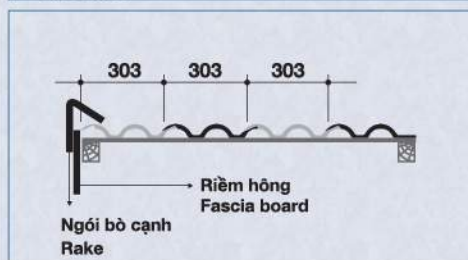
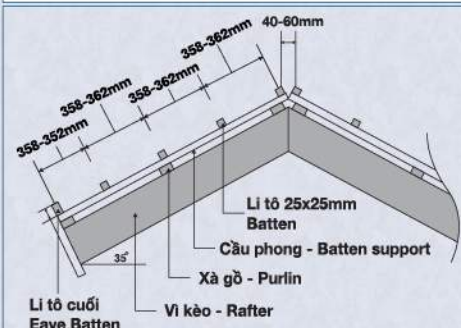
KẾT CẤU NGÓI PHẪNG KIỂU PHÁP, GIÁ ĐÁ

Structure for French-style flat & stone-like roof tiles



KẾT CẤU NGÓI SÓNG VUÔNG

Structure for square wave roof tiles



CÁCH LỢP NGÓI CHÍNH

Hướng dẫn lợp



- Ngói sóng tròn: vít thép 1 = 40 mm
- Ngói giá đá, phẳng pháp, sóng vuông: vít thép 1 = 60 mm

Lợp từ dưới lên trên

Lợp từ trái sang phải

Ghi chú: đối với Ngói sóng vuông

+ Cứ 10 viên Ngói theo chiều rộng, kiểm tra sai số bước ngang (rộng) tích lũy $10 \times 290 = 2.900$ mm, nếu sai số ngoài vùng ± 2 mm thì điều chỉnh khe hở để đạt sai số trong khoảng ± 2 mm.

+ Cứ cách 10 lớp Ngói thì kiểm tra độ thẳng hàng bằng dây dọi.

Phương pháp lợp: Có 2 kiểu lợp

Lợp thẳng hàng



Lợp so le

Không áp dụng với Ngói sóng vuông



Ghi chú: đối với mái vì kèo nên dùng kiểu lợp so le để giảm cường độ nước xô.

PHƯƠNG PHÁP LẮP ĐẶT BỜ CẠNH, NÓC

- Gắn Ngói bờ nóc bằng vữa dẻo khô, rải đều vữa vào vị trí chân viên Ngói, khi vữa đã đủ độ cứng lấy bay thép cắt bỏ phần vữa thừa và làm nhẵn.
- Đối với Ngói bờ cạnh khi lắp phải áp sát vào tấm riềm trang trí bên hông. Dùng vữa để liên kết giữa các viên với nhau và với mái Ngói, nếu dùng vít để bắn thì phải khoan lỗ bên hông viên Ngói trước (lưu ý không dùng đinh để đóng).

PHƯƠNG PHÁP VỆ SINH VÀ HOÀN THIỆN CHO MÁI NGÓI

- Khi thấy vữa dính lên mặt Ngói khô trắng, dùng xối lau sạch. Dùng sơn Acrylic chuyên dụng cho Ngói màu Secoin để sơn lớp vữa cho đồng màu.

TÍNH NĂNG ƯU VIỆT CỦA NGÓI MÀU CAO CẤP SECOIN

Outstanding features of Secoin roof tiles



MỎNG HƠN, NHẸ HƠN 20% SO VỚI NGÓI THÔNG THƯỜNG

Thinner, 20% lighter than normal roof tiles



CƯỜNG ĐỘ UỐN TĂNG 30%

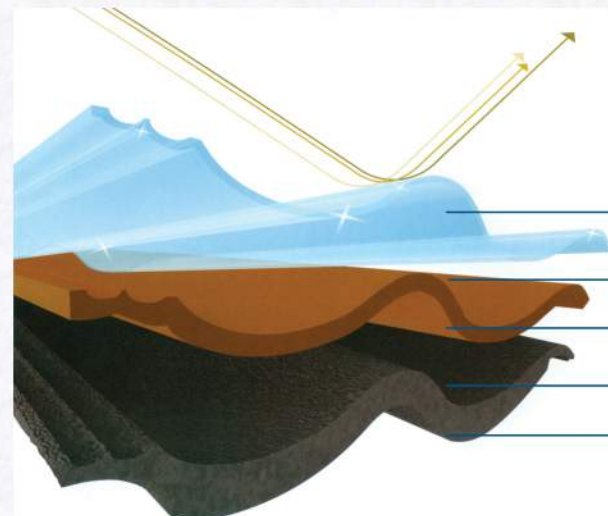
Bending strength increase by 30%



LỚP SƠN PHỦ NANO CAO CẤP

High-grade nano paint coating

- Ngăn chặn tia UV để chống bay màu Ngói / UV protection for preventing from color fading
- Chống bức xạ làm giảm nhiệt / Avoid thermal radiation for reducing temperature
- Chống rêu mốc / Anti-moss
- Chống thấm / Waterproof
- Tăng cường độ bóng cho bề mặt ngói / Improving glossiness of roof tile surface
- Tăng độ cứng bề mặt giảm trầy xước / Improving surface hardness for reducing scratches



Lớp phủ nano cao cấp chống UV ngăn bay màu
High-grade nano paint coating for UV protection and avoidance of color fading

Lớp nano nhũ tương tăng độ cứng và chống thấm bề mặt
Nano emulsion coating to increase surface hardness and water protection

Lớp sơn Acrylic

Acrylic paint coating

Lớp sơn lót kháng kiềm

Anti-alkaline primary paint coating

Lớp thân viên ngói

Roof tile body



KẾT CẤU KHOA HỌC VỚI KHẢ NĂNG CHỐNG TRÀN NƯỚC MƯA THEO CHIỀU DỌC VÀ CHIỀU NGANG

Scientific design to prevent rain water from overflowing vertically and horizontally

Gờ chắn nước và lỗ đỉnh 2 tầng

Water flowback preventing rib



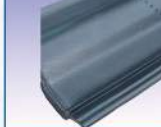
Gờ chắn nước

Water flowback preventing rib



Lớp mặt phẳng dốc

Middle ribs



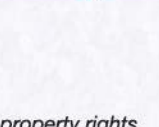
Gờ hình thang

Trapezoid rib



Gờ tam giác

Triangle rib



HOA VĂN ĐỘC ĐÁO TRÊN BỀ MẶT NGÓI

Original texture on roof tile surface

- Chống trơn trượt / Anti-slip.

- Hoa văn đã được bảo hộ kiểu dáng công nghiệp / The texture is protected by industrial property rights.



Kiểu dáng đa dạng nhất trên thị trường

Most diversified roof shape designs

